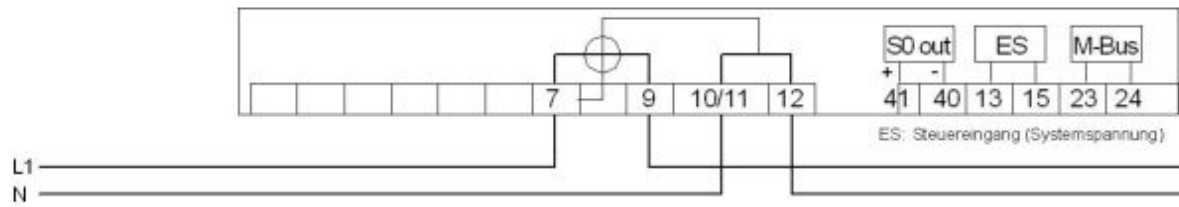
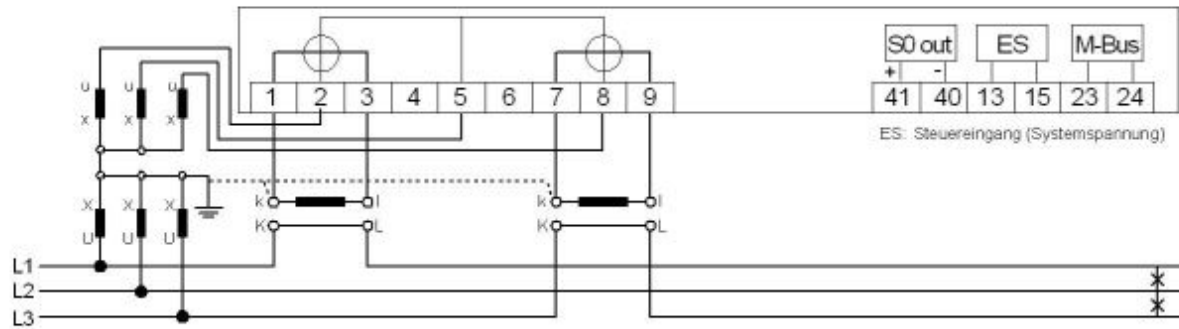


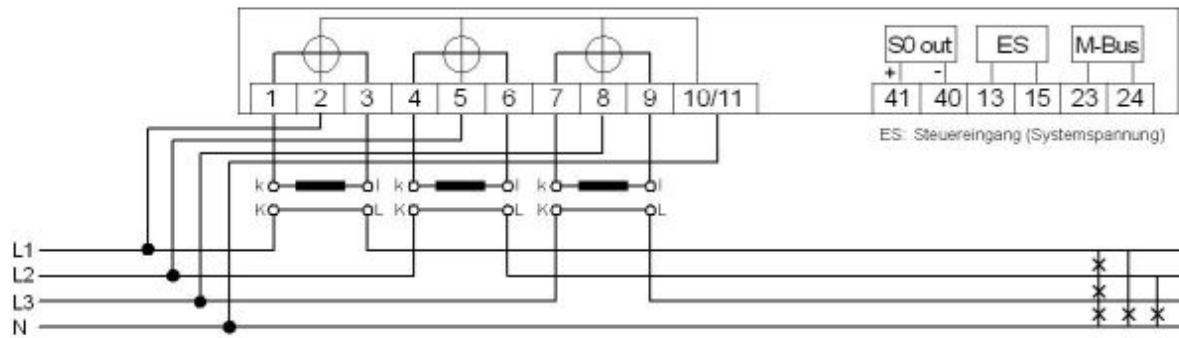
2-Leiterausführung, direkt angeschlossen



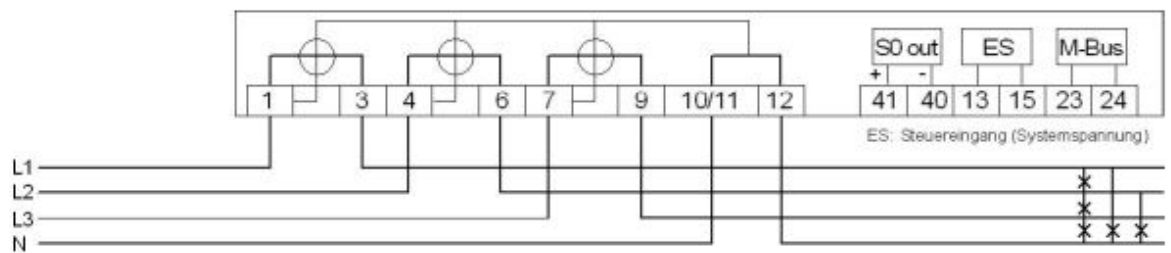
3-Leiterausführung, an Strom- und Spannungswandler angeschlossen



4-Leiterausführung, an Stromwandler angeschlossen



4-Leiterausführung, direkt angeschlossen



4-Leiterausführung, an Strom- und Spannungswandler angeschlossen

