

Aufsteck-Stromwandler der Baureihe "XCTB" für Power Quality Anwendungen bis 20 kHz

Beschreibung

Die Aufsteck-Stromwandler für Power Quality Anwendungen gewährleisten eine hochgenaue Übertragung bis 20 kHz und sind sie für den Einsatz in überschwingungsbelasteten Netzen 9 kHz ausgelegt. Die Ausgangssignale sind wie bei den herkömmlichen Aufsteck-Stromwandlern 5 A. Die Leistungsangaben entsprechen ebenfalls den üblichen Werten. Somit können sie auch in herkömmlichen 50 Hz Anwendungen eingesetzt werden.

Eigenschaften

- Für Power Quality Anwendungen bis 20 kHz
- Geeignet für überschwingungsbelastete Netze bis 9 kHz mit den Grundfrequenzen von 50 Hz oder 60 Hz
- Hohe Isolationsprüfspannung bis 6 kV
- Geprüfte Blitzstossspannung für 690 V Anlagen nach IEC 61439-1 /-2
- Sicheres Gehäuse mit hohem Flammenschutz
- Schutz vor Verschmutzungen durch optimiertes Gehäuse
- Einfache und schnelle Montage
- Sichere, zeiteinsparende und schraubenlose Anschluss technik für massive und flexible Leiter
- Verschiedene Montagemöglichkeiten wie Wandmontage, Hutschienenmontage oder Quick-Fix stehen zur Verfügung
- Schock und rüttelsicher
- Wartungsfrei

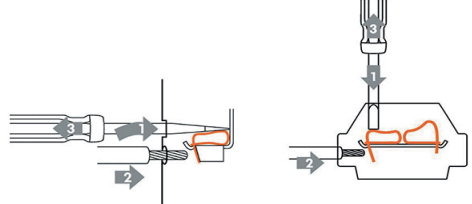
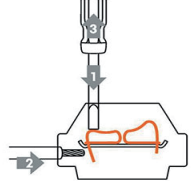


Technische Daten

	XCTB 31.35			XCTB 81.35		
Breite / Höhe / Tiefe	60 / 80.9 / 52 mm			120 / 134.66 / 52 mm		
Primärleiter Schiene	30 x 10 mm; 25 x 12 mm; 20 x 20 mm			80 x 10 mm; 60 x 30 mm		
Rundleiter	Ø 25.7 mm			Ø 54.7 mm		
Primärer Bemessungsstrom I_{pr}	100 A ... 750 A			400 A ... 2000 A		
Sekundärer Bemessungsstrom I_{sr}	5 A					
Genauigkeitsklasse	0.2S	0.2	0.5	0.2S	0.2	0.5
Spannungsfestigkeit	6 kV; 50 Hz; 1 min					
Blitzstossspannung	12 kV; 1.2/50 µs					
Nennfrequenz	50 ... 60 Hz					
Bemessungsisolationspegel U_m	1.2 kV					
Bemessungsleistung S_r	1.0 VA; 1.5 VA; 2.5 VA; 5 VA			2.5 VA; 5 VA		
Thermischer Bemessungs kurzzeitstrom I_{th}	60 x I_N ; 1 Sek.					
Bemessungsstosstrom I_{dyn}	2.5 x I_{th}					
Oberschwingungsmessung mit Bürde	0.2 VA - Sr pf1					
Isolationsklasse	E (max. 120 °C)					
Messgenauigkeit bis 20 kHz	$\epsilon \leq 2\% \mid \Delta\Phi \leq 2^\circ @ 0.05-10 \text{ Hz}$ $\epsilon \leq 3\% \mid \Delta\Phi \leq 3^\circ @ 10-20 \text{ Hz}$					

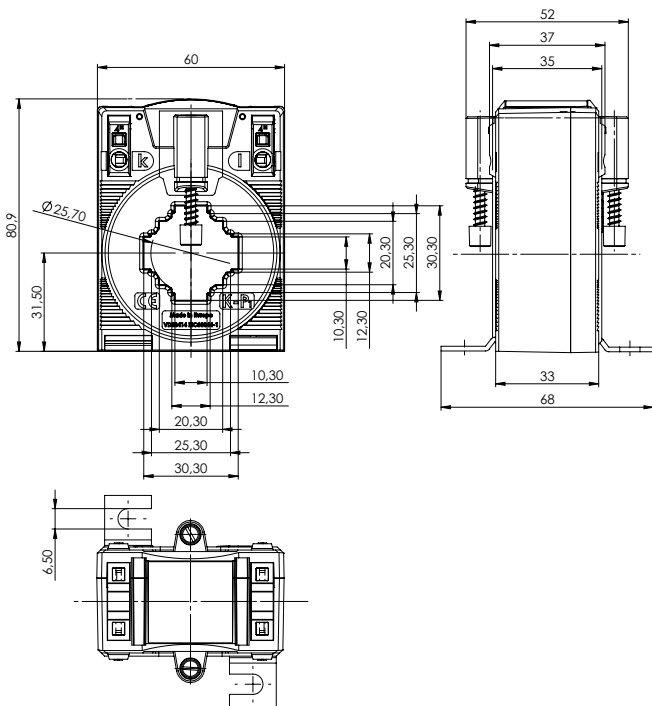
Aufsteck-Stromwandler der Baureihe "XCTB"

für Power Quality Anwendungen bis 20 kHz

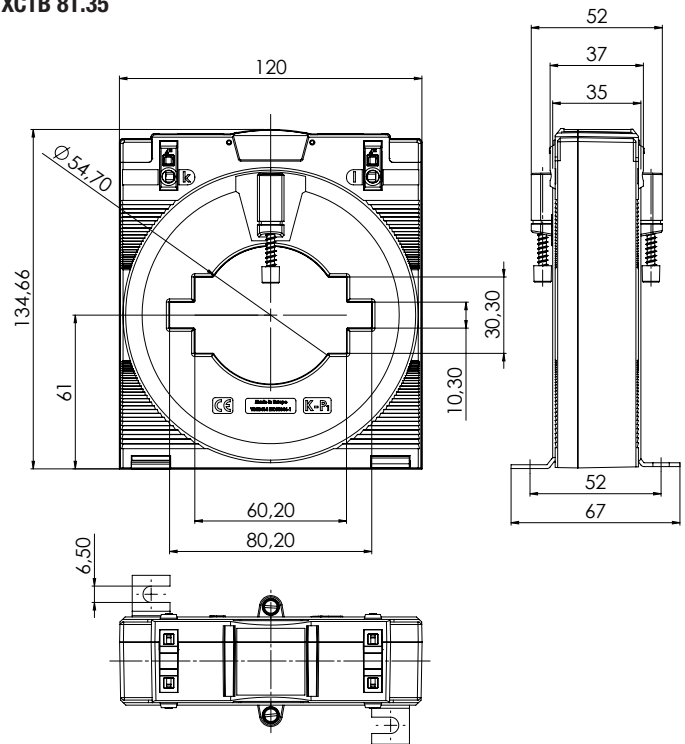
	XCTB 31.35	XCTB 81.35
Gehäusematerial	Polycarbonat	
Brennbarkeitsklasse	UL94 V-0, selbstverlöschend, nicht tropfend, halogenfrei	
Umgebungstemperatur	-5 °C ... +50 °C	
Lagertemperatur	-25 °C ... +70 °C	
Anschluss-technik	Federzugklemme "Cage Clamp" bis max. 4 mm ²  	
Angewandte Normen	IEC 61869-1; IEC 61869-2; IEC 61439-1; IEC 61439-2	

Massbilder

XCTB 31.35

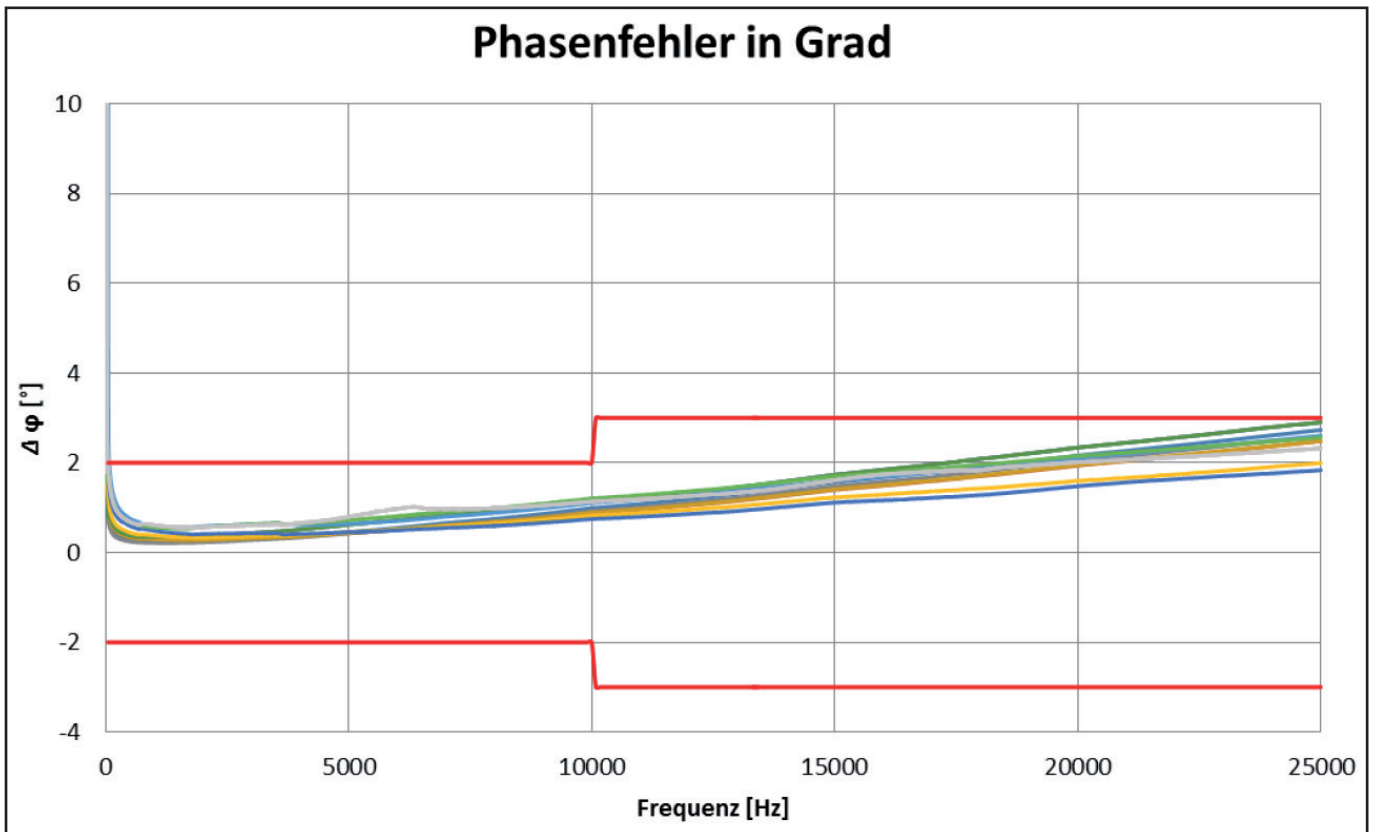
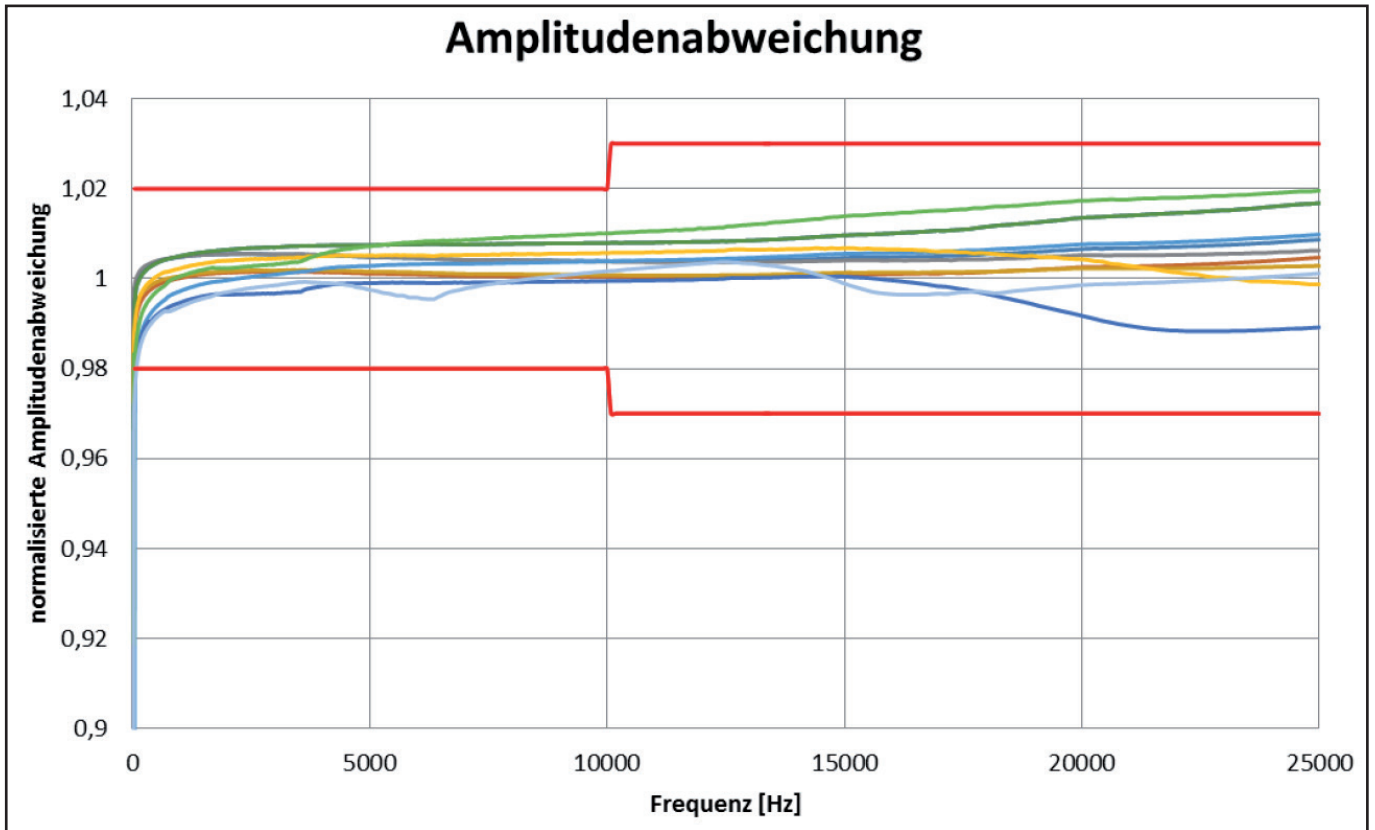


XCTB 81.35



Aufsteck-Stromwandler der Baureihe "XCTB" für Power Quality Anwendungen bis 20 kHz

Typische Frequenzgänge mit ohmscher Belastung






Aufsteck-Stromwandler der Baureihe "XCTB" für Power Quality Anwendungen bis 20 kHz

Ausführungen

Sekundärstrom		XCTB 31.35			XCTB 81.35		
		5 A					
Primärstrom	Bemessungsleistung	Genauigkeitsklasse					
		0.2S	0.2	0.5	0.2S	0.2	0.5
		Artikel-Nr.	Artikel-Nr.	Artikel-Nr.	Artikel-Nr.	Artikel-Nr.	Artikel-Nr.
100 A	1.5 VA	–	183658	183640	–	–	–
	2.5 VA	–	–	183666	–	–	–
125 A	1.0 VA	183690	–	–	–	–	–
	1.5 VA	–	183682	183674	–	–	–
150 A	2.5 VA	–	–	183707	–	–	–
	1.5 VA	183731	183723	183715	–	–	–
200 A	2.5 VA	–	–	183749	–	–	–
	1.5 VA	–	183765	183757	–	–	–
250 A	2.5 VA	–	–	183773	–	–	–
	2.5 VA	183806	183799	183781	–	–	–
300 A	5 VA	–	183822	183814	–	–	–
	2.5 VA	183856	183848	183830	–	–	–
400 A	5 VA	183880	183872	183864	–	–	–
	5 VA	183913	183905	183898	–	–	–
500 A	2.5 VA	183947	1183939	183921	–	–	–
	5 VA	183971	183963	183955	–	–	–
600 A	2.5 VA	–	–	–	–	–	–
	5 VA	184002	183997	183989	–	–	–
750 A	2.5 VA	–	–	–	–	–	–
	5 VA	184036	184028	184010	–	–	–
800 A	2.5 VA	–	–	–	184060	184052	184044
	5 VA	–	–	–	184094	184086	184078
1000 A	5 VA	–	–	–	184127	184119	184101
1200 A	5 VA	–	–	–	184151	184143	184135
1250 A	5 VA	–	–	–	184185	184177	184169
1500 A	5 VA	–	–	–	184218	184200	184193
1600 A	5 VA	–	–	–	184242	184234	184226
2000 A	5 VA	–	–	–	184276	184268	184250

Zubehör

Quick-Fix Befestigung		
Plombierabdeckung		
Hutschienenadapter	